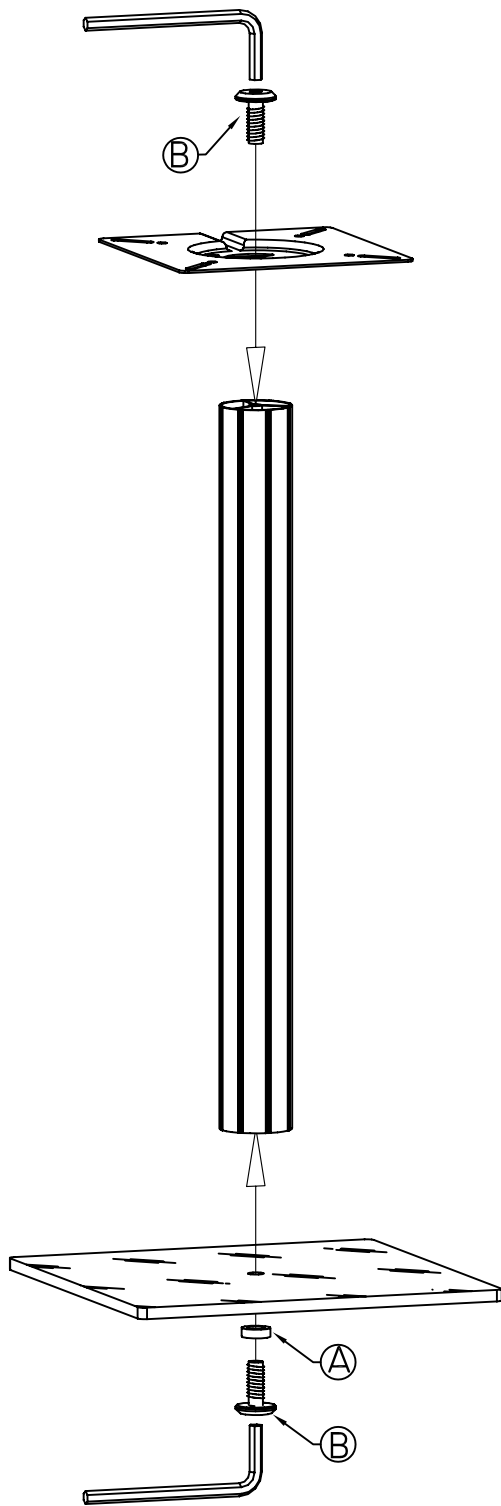
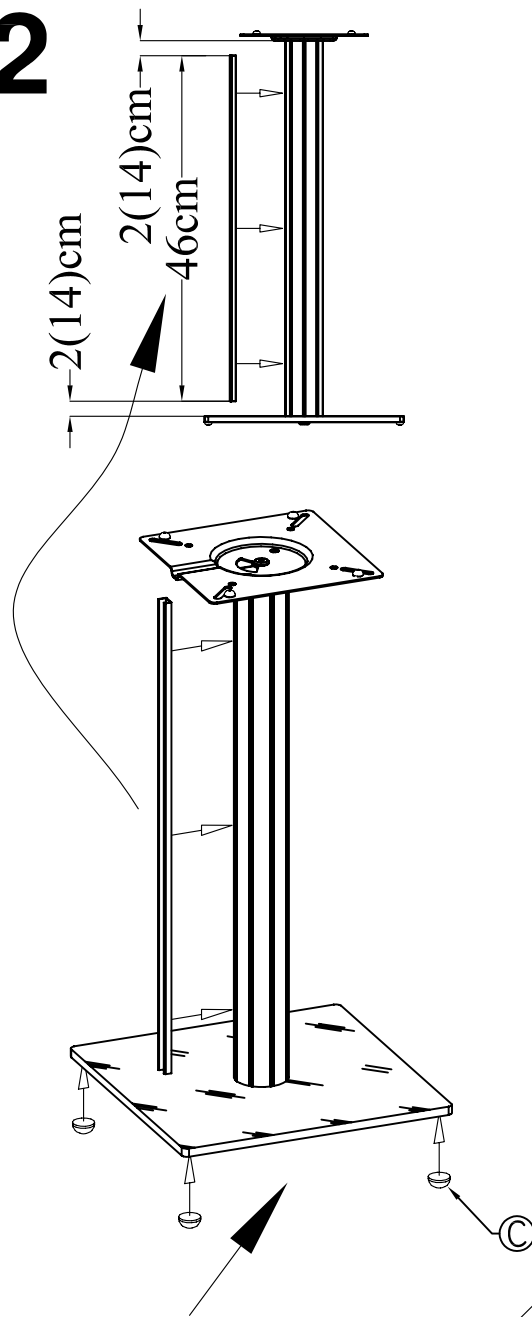
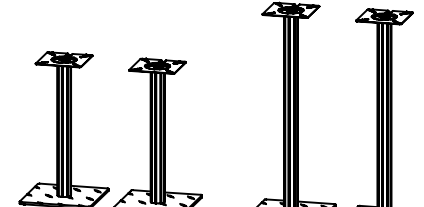


1**2**

KLEBEFLÄCHEN MÜSSEN TROCKEN
UND STAUBFREI SEIN!
SURFACES MUST BE CLEAN AND DRY!
LA SURFACE NETTOYER!
LE SUPERFICI DEVONO ESSERE PULITE ED ASCIUTTE!

MONTAGEANLEITUNG

ASSEMBLY INSTRUCTIONS
INSTRUCTIONS DE MONTAGE
ISTRUZIONI PER IL MONTAGGIO



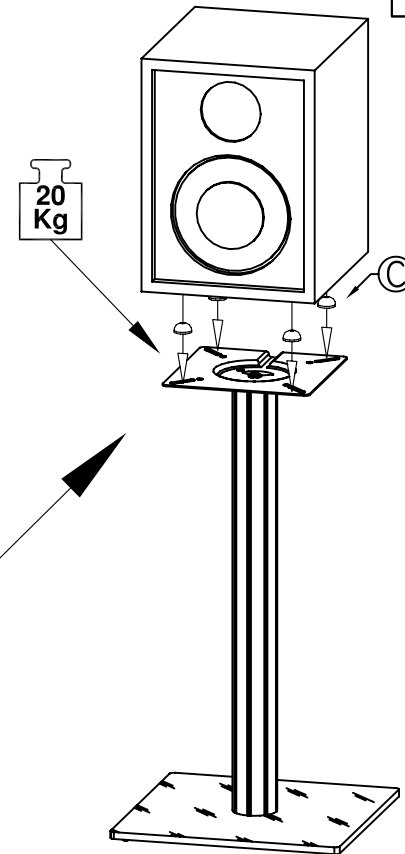
16430

Mini

Casa

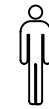
16435

Maxi

3**VCM.**

seit 25 Jahren

REV.:

7

(A)



Ø10x3

2x

(B)



M6x15

4x

(C)

**16x****2x****2x**

460mm

Ø50x500(744)mm